

# Ingénieur-mathématicien dans le secteur de la santé

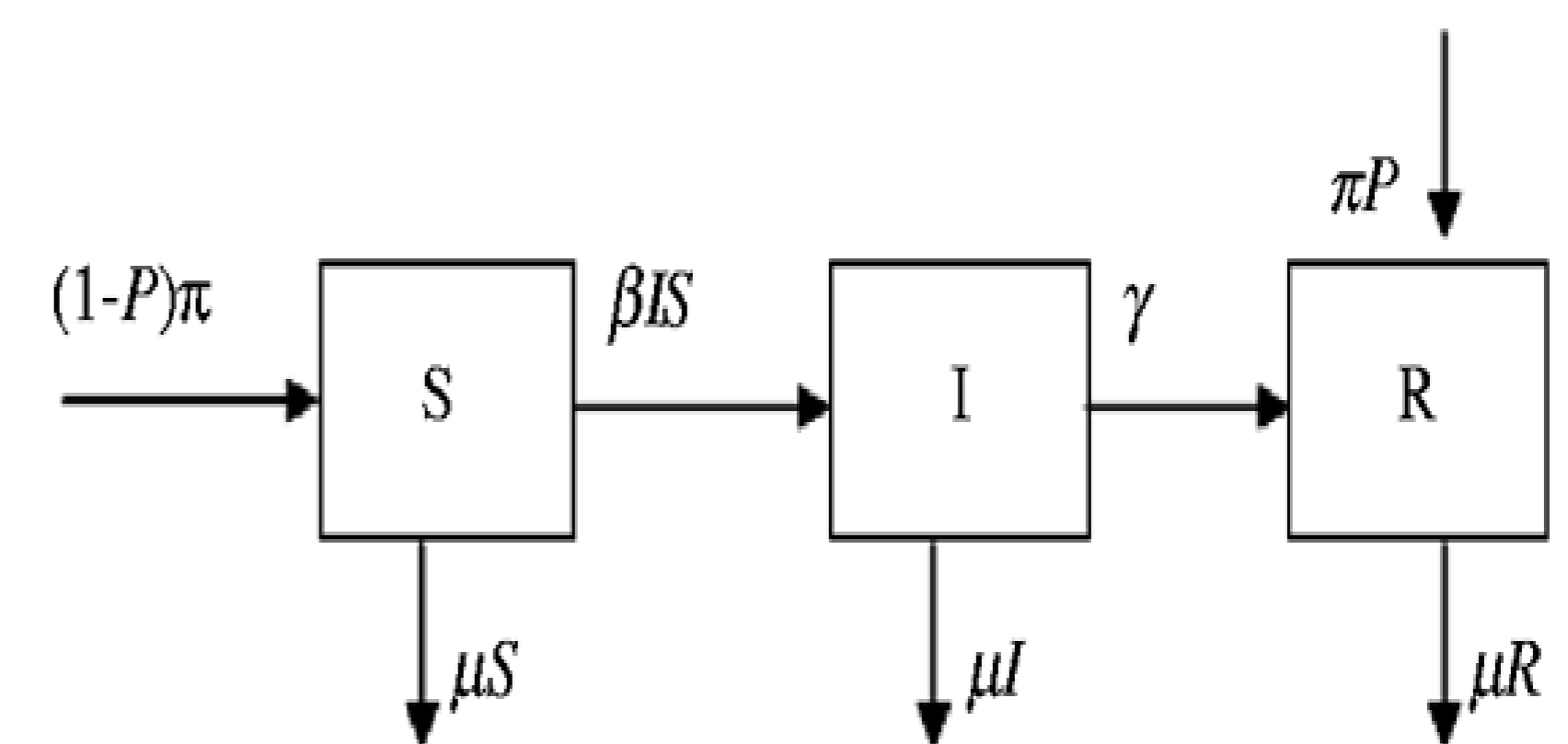
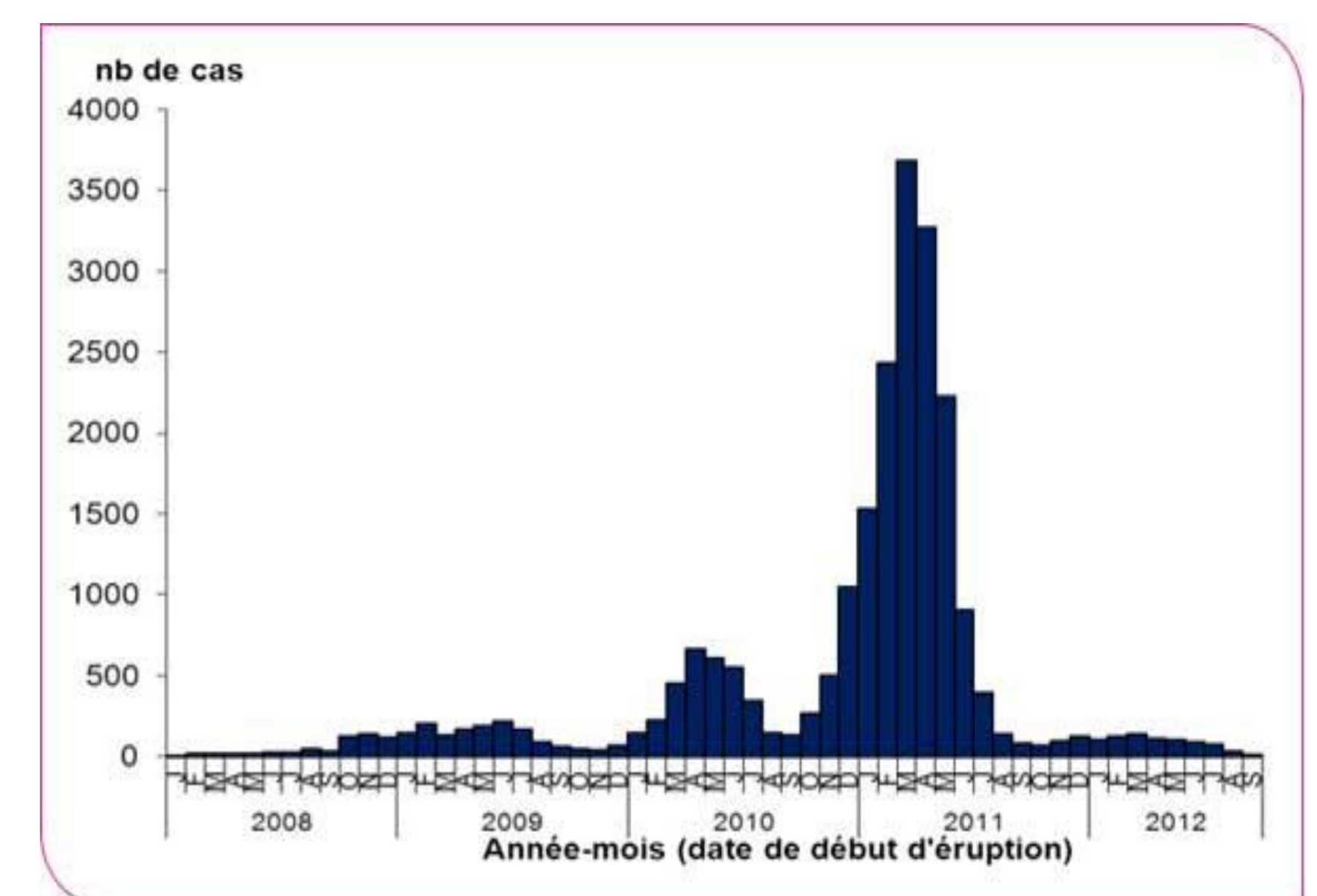
## Modélisation mathématique des épidémies

### Objectifs

- prévoir les pics d'épidémies, décrire et anticiper leurs évolutions
- contrôler la dissémination des pathogènes
- prévoir une couverture vaccinale

### Outils

équations différentielles, aux dérivées partielles, modèles stochastiques, simulations numériques



## Imagerie médicale et problèmes inverses

### Objectifs

- reconstruire l'image 3D d'un cerveau à partir de données scanner ou IRM
- détecter des tumeurs cancéreuses, des micro-calcifications

### Outils

compression, filtrage, séparation de sources, débruitage, modèles parcimonieux, optimisation, statistique

## Méthodologie des essais cliniques

### Objectifs

- évaluer et comparer des thérapies, développer de nouveaux médicaments, établir des posologies
- définir des protocoles d'essais (nombre de sujets, choix des analyses)
- identifier des facteurs de risque, évaluer des probabilités de rechute

### Outils

plans d'expériences, analyse des données, modèles statistiques

